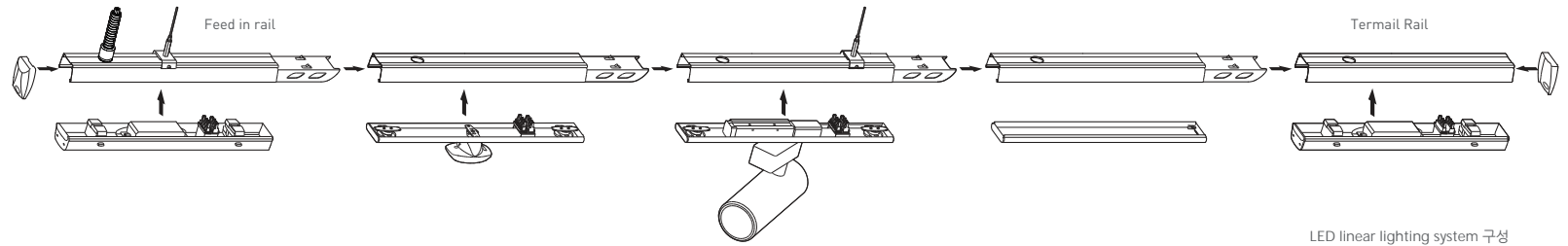


LED Linear Lighting System 설치 안내

주의사항:

시공설치는 전문 전기기사가 진행해야 합니다.

- 설치를 위해 전원공급을 차단해 주세요.
- 표시된 전선 라벨에 따라 전선을 연결해 주세요.
- 전원이 연결되는 회로당 최대 전류량은 16A를 넘으면 안 됩니다.

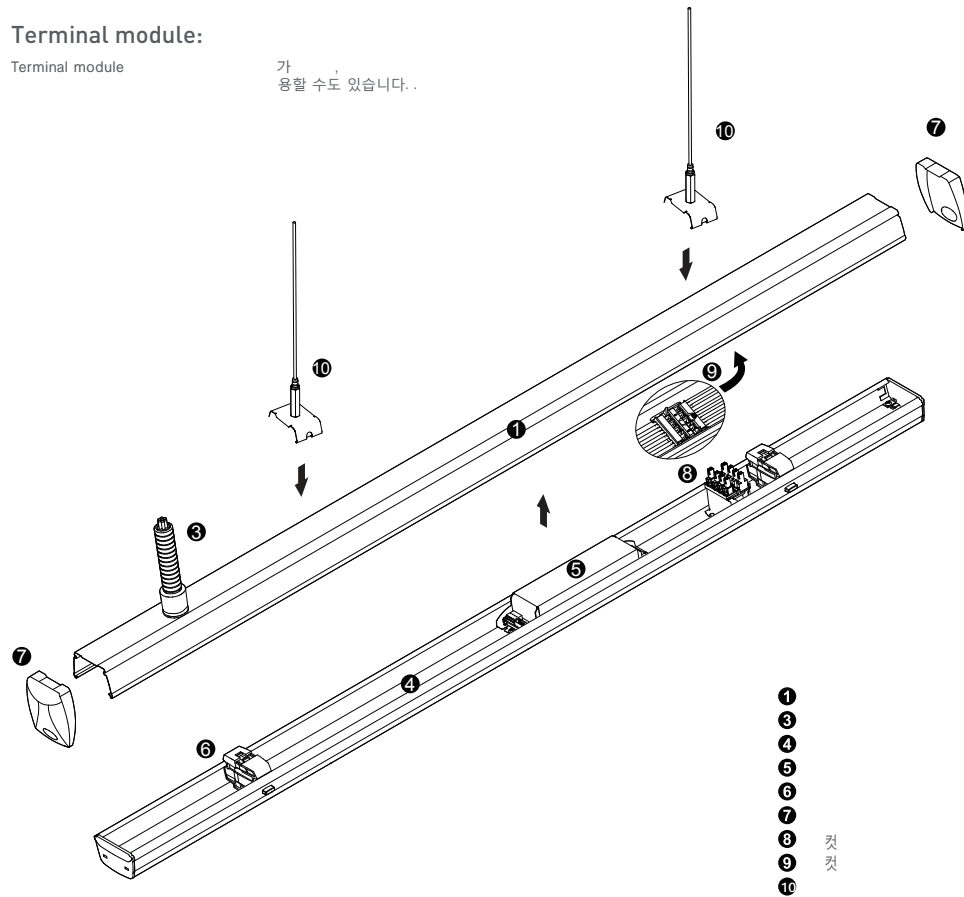


LED linear lighting system 구성

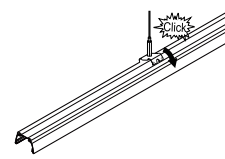
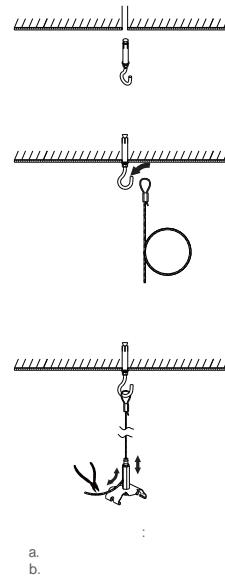
Terminal module:

Terminal module

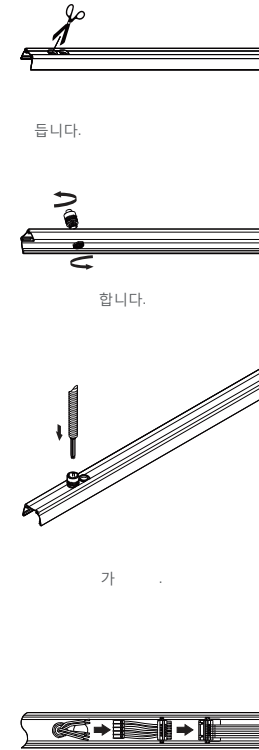
가
용할 수도 있습니다.



Step 1 마운팅 서스펜션 시공

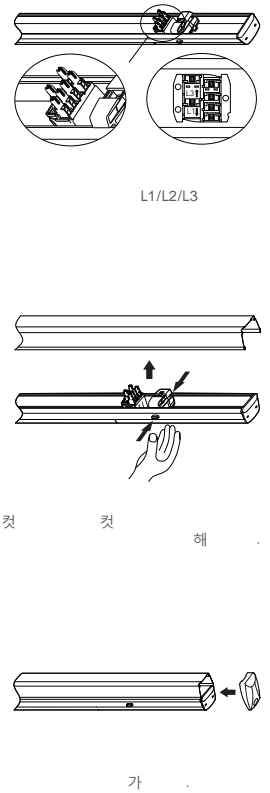


Step 2



결합

Step 3 결합



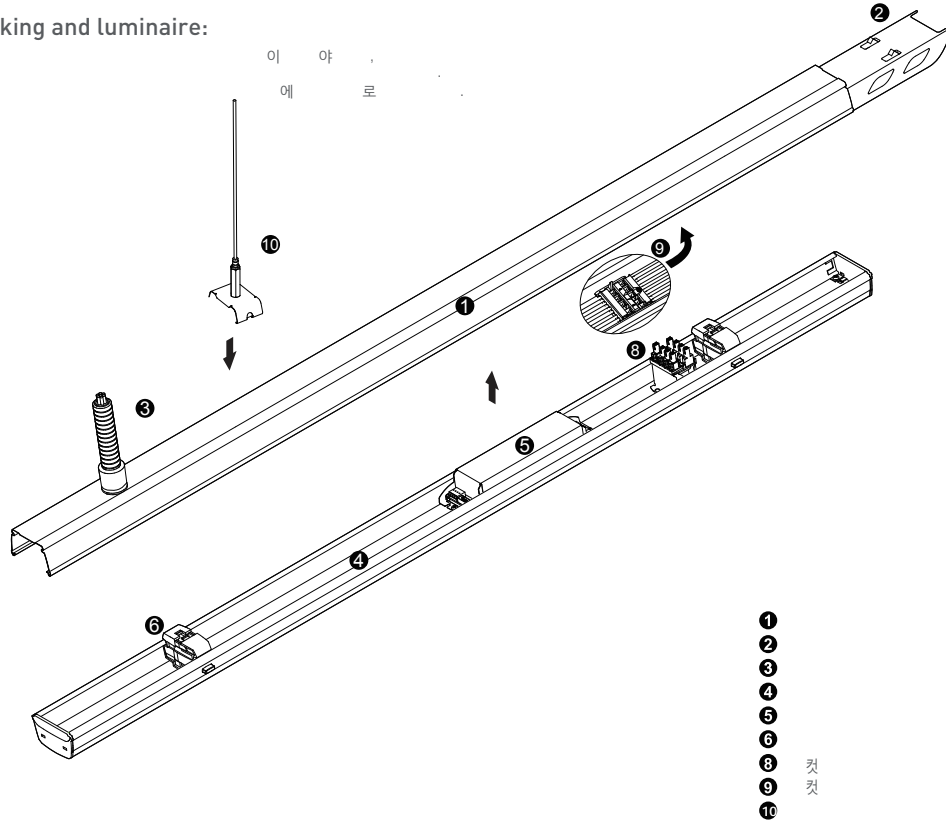
L1/L2/L3

가

LED Linear Lighting System 설치 안내

Tracking and luminaire:

이
야
에
본



- 1
 - 2
 - 3
 - 4
 - 5
 - 6
 - 7
 - 8
 - 9
 - 10
- 컷
컷

